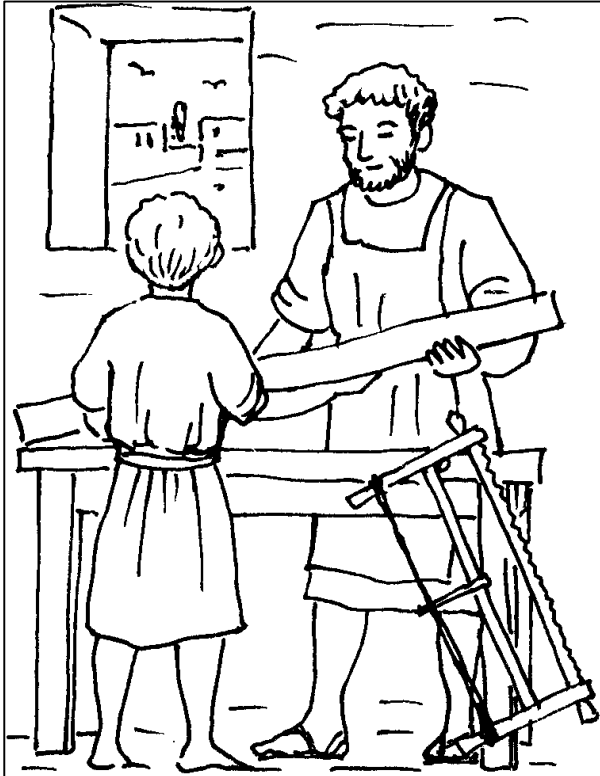


SVATÝ JOSEF



Svatý Josef byl mimořádný muž. Bůh si ho vybral, aby byl snoubencem Panny Marie a staral se o Ježíše – Božího Syna – jako by byl jeho otec.

Písmo svaté o Josefovi říká, že pocházel z rodu

..... (Lk 1,27)

a byl muž

..... (Mt 1,19)

Josef byl tesařem. Moc toho nenamluvil, ale jednal vždy pohotově podle Božích přání. Je vzorem věřících mužů a ochráncem celé církve.

Obraz nebo socha sv. Josefa se nachází v mnoha katolických kostelech.

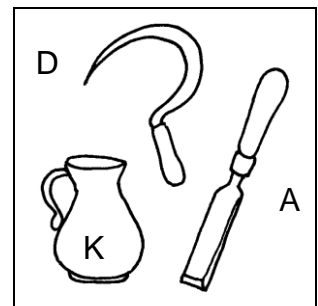
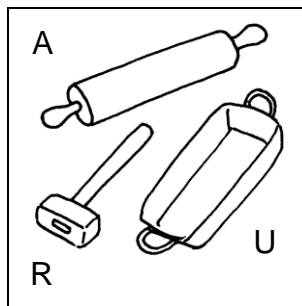
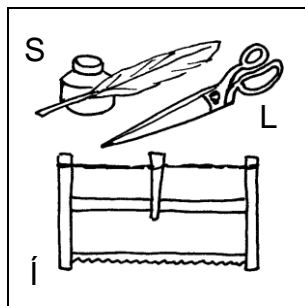
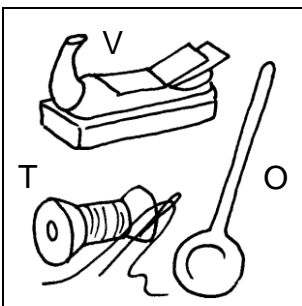
Úkol:

Vyfoť sochu nebo obraz svatého Josefa ve vašem kostele, kapli, nebo doma. Ve farnosti můžete udělat nástěnku z obrazů sv. Josefa, které se nacházejí v blízkém nebo i v dalekém okolí.

Slavnost svatého Josefa máme: *dopiš datum podle kalendáře*

Sv. Josef zažil mnoho náročných situací: například cestu do Betléma při sčítání lidu (Lk 2,1-5), hledání noclehu v Betlémě a Ježíšovo narození v chudém chlévě (Lk 2,6-7), příchod mudrců (Mt 2,1-12), obětování Ježíše v chrámě (Lk 2,22-40), útěk do Egypta a návrat zpět (Mt 1,13-23), hledání dvanáctiletého Ježíše, který se ztratil (Lk 2,41-52). *Vyhledejte jednotlivé situace v Bibli a pokuste se je vyprávět.*

Josefovi pomáhala jedna vlastnost. Vyluštíš ji, když si prohlédneš následující obrázky. V každém rámečku jsou tři věci, které využívají různí řemeslníci. Jen jedna z těch věcí patří k práci tesaře. Písmenko, které je u tesařského nástroje, napiš do tajenky.



Josefovi pomáhala v každé situaci jeho

--	--	--	--

Která vlastnost sv. Josefa se ti líbí a kterou bys chtěl/a také mít?